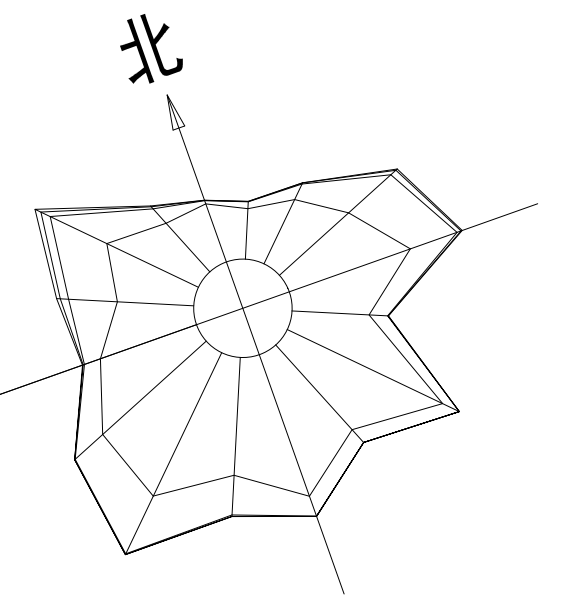
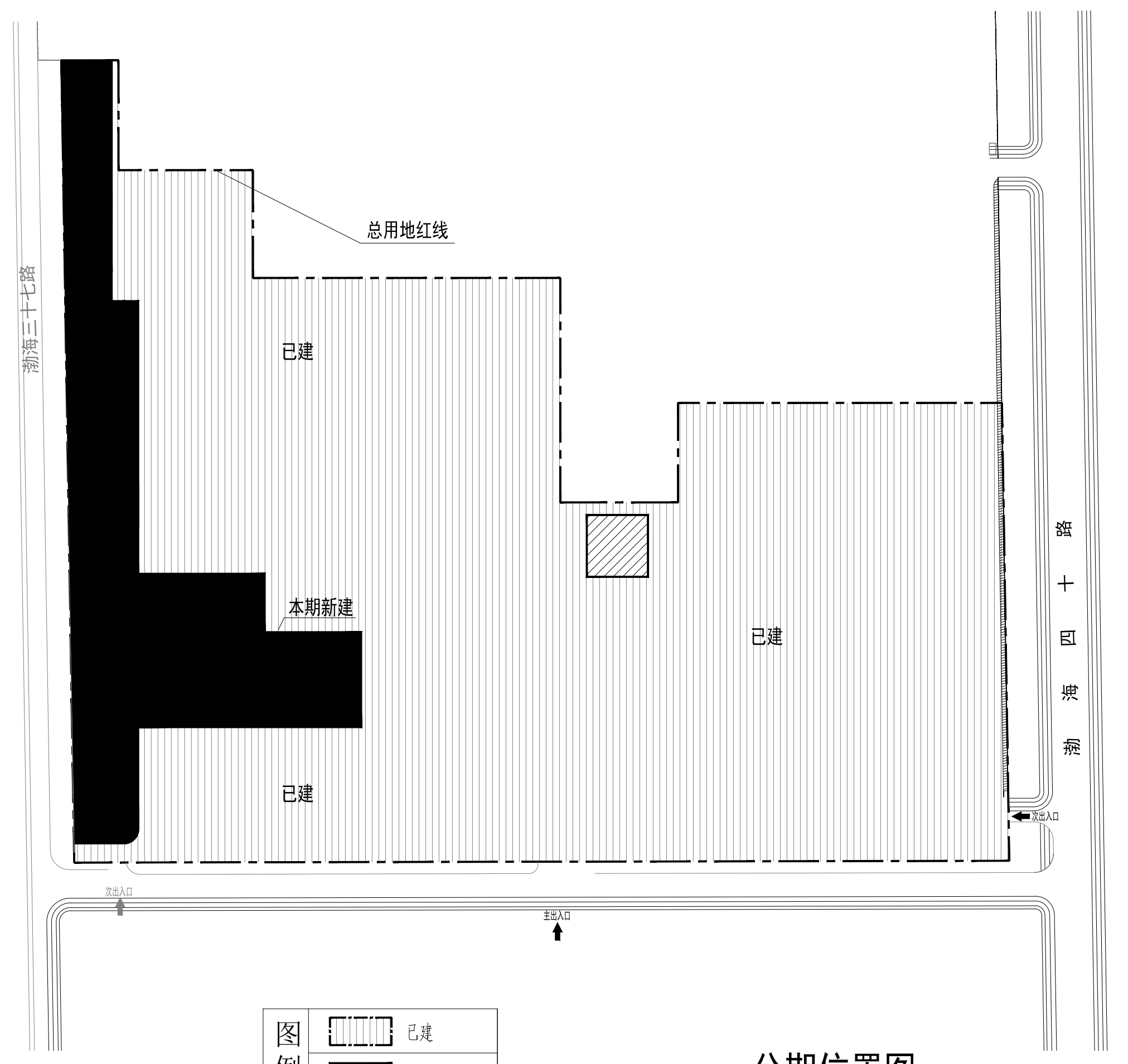
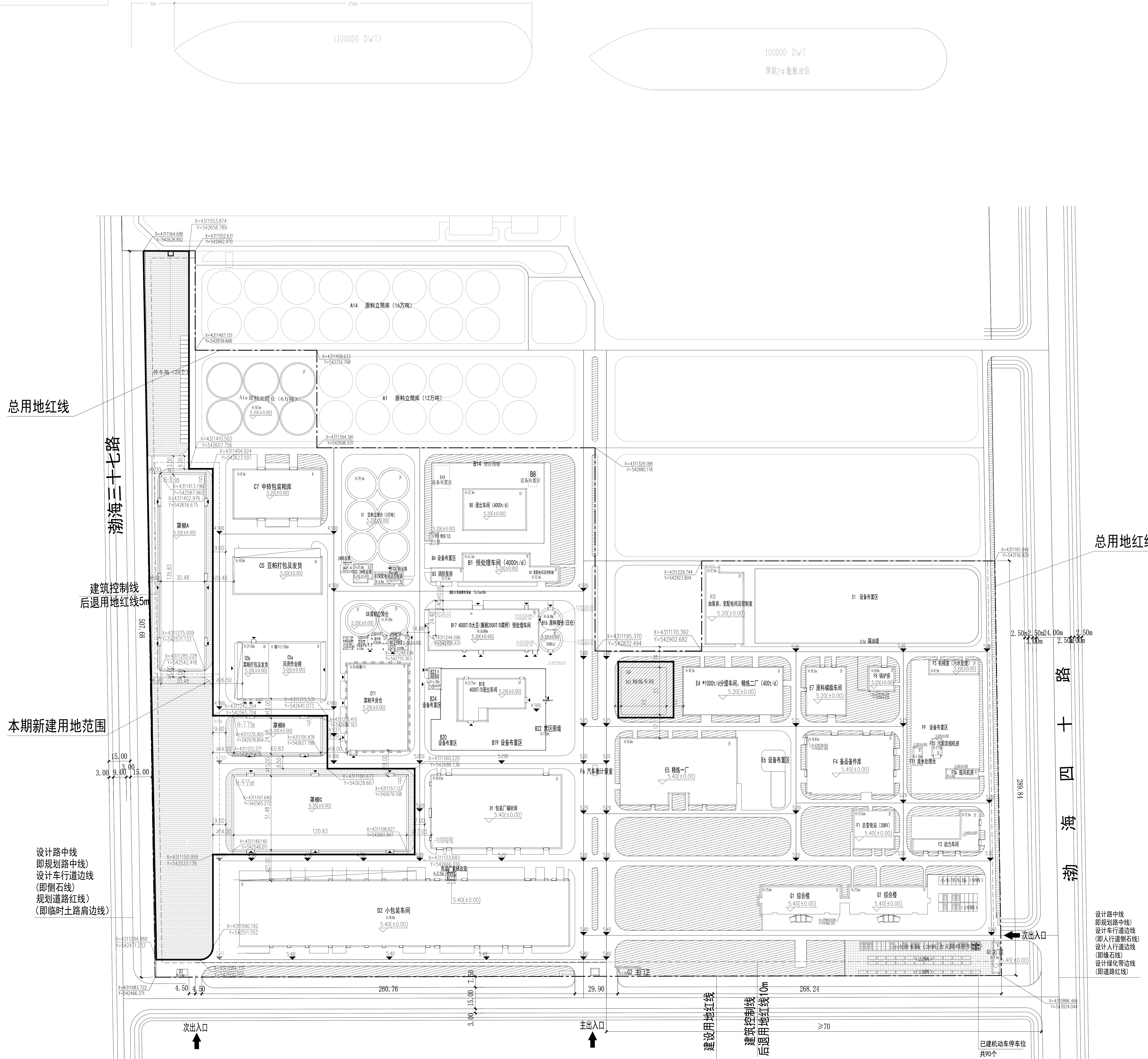


总平面图 (示意)



图例	新建构筑物	已建大面墙	硬化面积	已建用地范围
	规划构筑物	厂内道路	建筑控制线	总用地红线
	已建构筑物	室外停车位	围墙、禁区围墙	场地标高
	绿地范围	出入口	5.00m以内	室内标高

技术经济指标表 (公建、工业类)

项目	单位	总指标	已发证指标	本次申报指标	审批后剩余指标
总用地面积	m ²	202427.36	170246.62	30670.85	1509.89
界内建设用地面积	m ²	202427.36	170246.62	30670.85	1509.89
地上计容建筑面积	m ²	203641.25	189358.45	9050.16	5232.65
容积率	-	≥ 1.00	≥ 1.10	≥ 0.28	≥ 3.40
建筑密度	%	≥ 36.90	≥ 36.20	≥ 38.50	≥ 69.30
建筑基底面积	m ²	≥ 74724.10	≥ 61797.60	≥ 11879.90	≥ 1046.50
绿地率	%	≥ 13.37	≥ 13.37	≥ 0	≥ 0
绿地面积	m ²	≥ 27068.23	≥ 27068.23	≥ 0	≥ 0
项目	单位	本次申报指标			
总建筑面积	m ²	5939.99			
地上奖励非计容建筑面积	m ²				
地下建筑面积	经营性建筑面积	m ²			
	非经营性建筑面积	m ²			
机动车停车位	辆	≥ 25			
其中	地上机动车停车位	辆			
	地下机动车停车位	辆			
其中	非机动车停车位	辆			
	地上非机动车停车位	辆			
	地下非机动车停车位	辆			
城市雕塑	座				
行政办公及生活服务设施用地面积比例		2295.71m ²	1.13		
行政办公及生活服务设施占总建筑面积比		10653.11m ²	0.05		

- 注:
- 1、本设计以中粮佳悦(天津)有限公司提供的中粮佳悦(天津)有限公司提供的核定用地图,现状图等相关资料所编制。
 - 2、坐标系:采用2000天津城市坐标系。
 - 3、采用1972年天津市大沽高程系,2015年高程。
 - 4、水准点位置由甲方提供。
 - 5、本图所过尺寸均以米为单位。
 - 6、图中所过尺寸均为建筑物外轮廓尺寸,含外保温、外饰面。
 - 7、消防、人防、电力等附属设施的布局 and 规模,均以相关部门审批结果为准。

总平面布置图
1:1000

		国粮武汉科学研究设计院有限公司 工程设计证书等级:甲级 编号:AI4200325 地址:武汉市卓刀泉南路3号 邮编:430079 电话:027-50657875	
项目负责	吴卫东	审核	吴卫东
专业负责	吴卫东	设计	吴卫东
设计编号		日期	2022.05
项目名称	中粮佳悦(天津)有限公司扩建项目	子项名称	总图
设计阶段	总图	图号	JZ-01
专业	建筑	版次	01